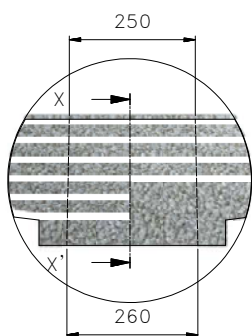
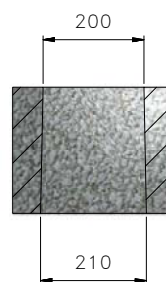


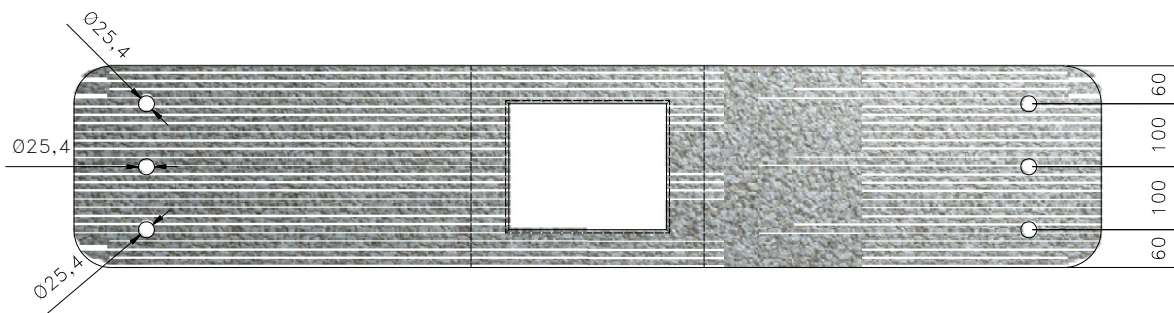
VISTA LATERAL



DETALHE 1
CONICIDADE DO SUPORTE



CORTE X-X'
CONICIDADE DO SUPORTE



VISTA SUPERIOR

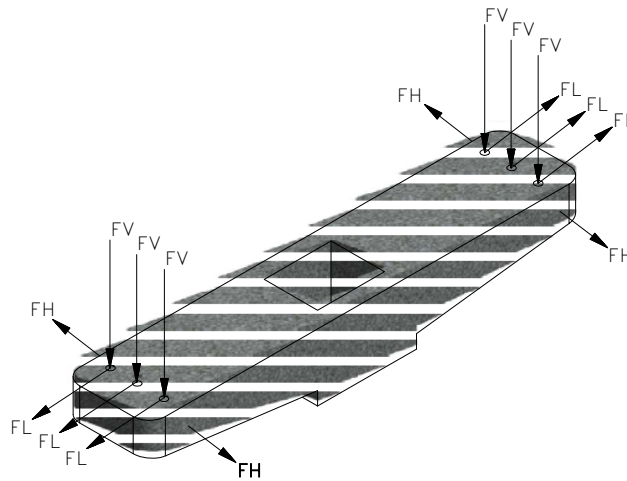
- NOTAS: 1 - DIMENSÕES EM MILÍMETROS, EXCETO ONDE INDICADO;
 2 - DESENHO SEM ESCALAS;
 3 - DEMAIS INFORMAÇÕES CONSULTAR FOLHA 2/2 DESTE DESENHO.

SUPORTE JABAQUARA DUPLO DE CONCRETO ARMADO
 MODELO "L" - 1.630 mm - POSIÇÃO B-3

PM-C



| | | | | |
|---------------------|-------------------------------|----------------|----------|------------|
| Edição | | Verificação | | Desenho N° |
| MATHEUS LUCENA | 30 04 15 | RAQUEL GONDIM | 30 04 15 | |
| Desenho Substituído | | Aprovação | | 310.31.4 |
| 310.31.3 | 07 07 08 | ROBERTO GENTIL | 05 05 15 | |
| Objeto da Revisão | ATUALIZAÇÃO DE DADOS TÉCNICOS | | | Folha 1/2 |



VISTA EM PERSPECTIVA

TABELA 1 – CARACTERÍSTICAS

| ESFORÇOS | RESISTÊNCIA NOMINAL (daN) | LIMITE ELÁSTICO (daN) | RESISTÊNCIA À RUPTURA (daN) | CÓDIGO |
|-------------------|---------------------------|-----------------------|-----------------------------|---------|
| HORIZONTAL – FH | 750 | 1.050 | 1.500 | 6770765 |
| VERTICAL – FV | 1.050 | 1.470 | 2.100 | |
| LONGITUDINAL – FL | | | | |

- NOTAS:
- 1 – APLICAÇÃO: FIXAÇÃO DE “TC” E “TP” DE 72,5kV;
 - 2 – DEVEM SER ESTAMPADOS NAS FACES LATERAIS DO SUPORTE CAPITEL, O NOME ENEL DISTRIBUIÇÃO CEARÁ, A DATA DE FABRICAÇÃO, A RESISTÊNCIA NOMINAL E O NOME DO FABRICANTE;
 - 3 – OS ESFORÇOS HORIZONTAIS FH DEVEM SER APLICADOS SIMULTANEAMENTE NOS QUATRO PONTOS INDICADOS E EM QUALQUER DIREÇÃO;
 - 4 – OS ESFORÇOS VERTICAIS FV DEVEM SER APLICADOS SIMULTANEAMENTE NOS QUATRO PONTOS INDICADOS;
 - 5 – OS ESFORÇOS LONGITUDINAIS FL DEVEM SER APLICADOS SIMULTANEAMENTE NOS QUATRO PONTOS INDICADOS;
 - 6 – O CÁLCULO ESTRUTURAL DO SUPORTE CAPITEL É DE RESPONSABILIDADE DO FORNECEDOR;
 - 7 – CONICIDADE PARA O ENGATE DO CAPITEL CONFORME DETALHES 2 E 3;
 - 8 – ADMITE-SE UMA TOLERÂNCIA DE $\pm 2\%$ NAS COTAS INDICADAS;
 - 9 – DIMENSÕES EM MILÍMETROS, EXCETO ONDE INDICADO;
 - 10 – DESENHO SEM ESCALAS.

ESPECIFICAR: SUPORTE CAPITEL DE CONCRETO ARMADO PARA FIXAÇÃO DE TC E TP 72,5kV, NA POSIÇÃO B-1, CONFORME O DESENHO Nº 310.30.3.

SUPORTE JABAQUARA DUPLO DE CONCRETO ARMADO
 MODELO “L” – 1.630 mm – POSIÇÃO B-3

PM-C



| | | | | | | | |
|---------------------|-------------------------------|----|----|----------------|----|----|----|
| Edição | 30 | 04 | 15 | Verificação | 30 | 04 | 15 |
| MATHEUS LUCENA | | | | RAQUEL GONDIM | | | |
| Desenho Substituído | | | | Aprovação | | | |
| 310.31.3 | 07 | 07 | 08 | ROBERTO GENTIL | 05 | 05 | 15 |
| Objeto da Revisão | ATUALIZAÇÃO DE DADOS TÉCNICOS | | | | | | |

Desenho Nº

310.31.4

Folha 2/2